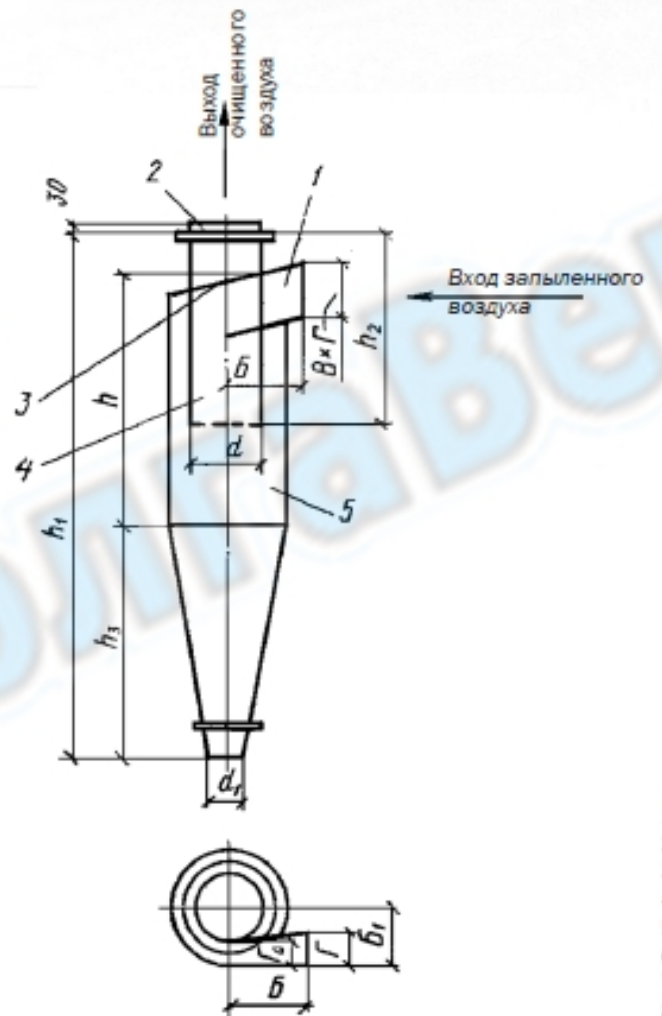


Циклоны ЦН 11, ЦН 15



а – одиночные циклоны;
 б – для группы из двух циклонов;
 в – для группы из четырех циклонов.

Циклоны НИИОГАЗ (ЦН) предназначены для улавливания из газов взвешенных в них твёрдых частиц. Эффективность очистки циклонами зависит от их диаметра и типа.

Циклоны рекомендуется применять для улавливания:

- 1) золы из дымовых газов котельных установок;
- 2) пылевидных продуктов, уносимых из различного типа сушилок;
- 3) зернистого катализатора в процессах каталитического крекинга;
- 4) пыли, удаляемой после помола;
- 5) зернистых и пылевидных продуктов, перемещающихся пневмотранспортом;
- 6) пыли, уносимой из аппаратов, в которых протекают процессы со взвешенными в газах частицами;
- 7) пыли, выбрасываемой вентиляционными установками.

Допускаемая запылённость очищаемых газов:

Диаметр циклона, мм

800

600

500

400

300

200

100

Допускаемая запыленность, кг/м^3

2,5

2,0

1,5

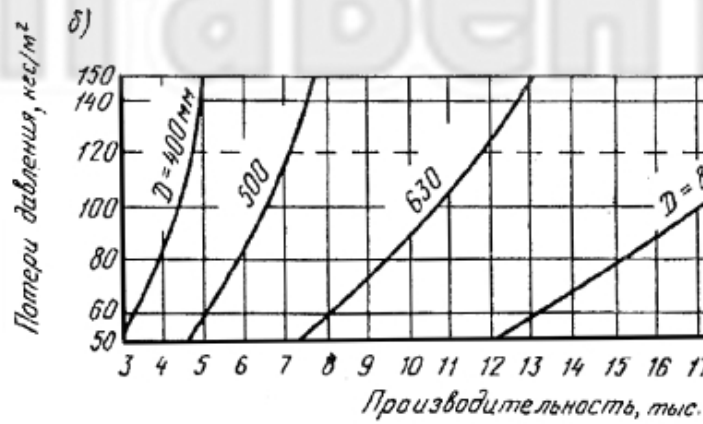
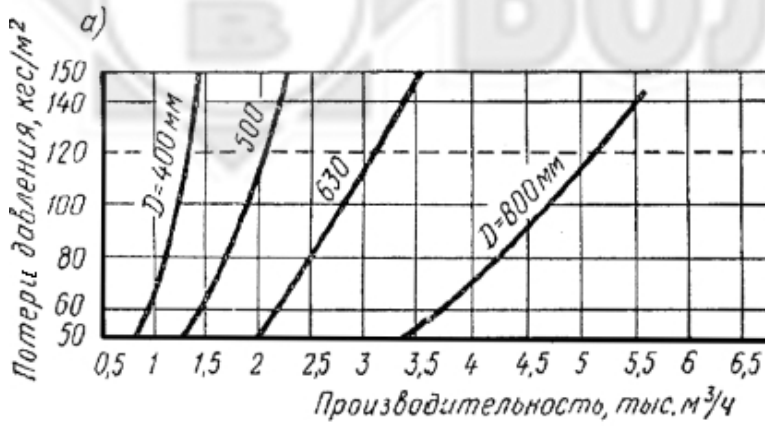
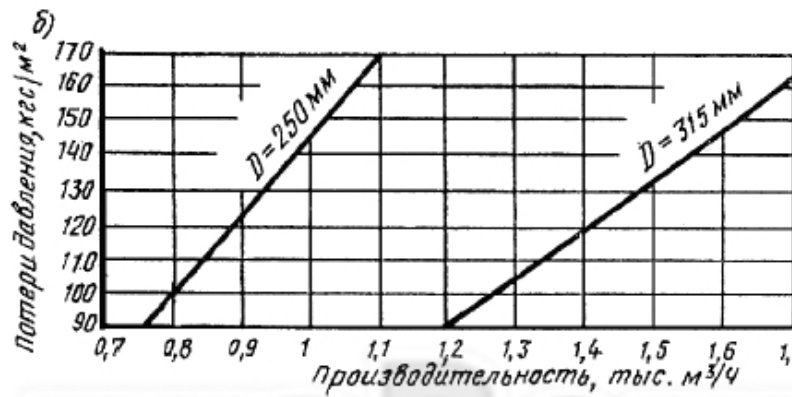
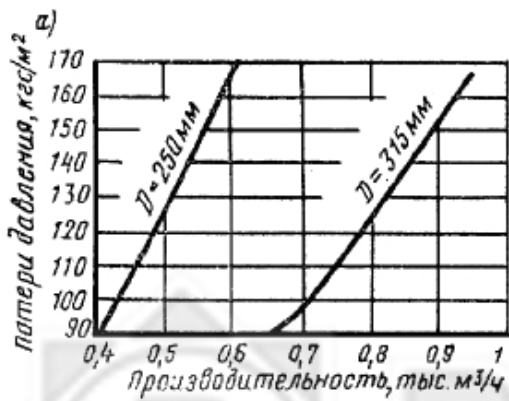
1,2

1,0

до 0,8

до 0,6

Потери давления в циклонах ЦН - 11



Циклонам
 (с бункером)
 Размеры одиночных циклонов ЦН - 15