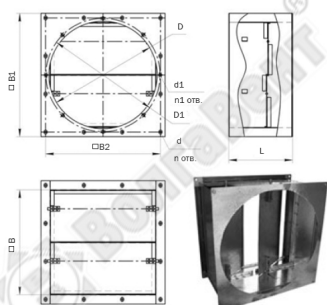


Клапан обратный лепестковый КЛ



Общие сведения

Клапан лепестковый предназначен для установки на нагнетательной стороне осевых вентиляторов с целью предотвращения попадания холодного воздуха и атмосферных осадков в производственные помещения после отключения вентиляторов. Изделие представляет собой корпус, в подшипниках которого на осях закреплены лопатки. Подшипники обеспечивают свободное открывание клапана в условиях отрицательных наружных температур при периодической работе вентиляторов. Во время работы вентилятора лопатки поддерживаются в открытом положении. После отключения вентилятора лопатки возвращаются в исходное положение и перекрывают сечение клапана. Оси лопаток смещены относительно оси симметрии.

Габаритные и присоединительные размеры

Обозначение

Размеры, мм

Кол-во, шт

Масса,

кг

B

B1

B2

D

D1

L

d

d1

n

n1

КЛ.00.000

250

320

285

260

280

150

7x12

7x12

2x12

8

8,4

КЛ.00.000-01

315

385

350

325

335

195

7x14

7x14

2x12

8

10,7

КЛ.00.000-02

400

470

435

410

430

247

7x14

7x14

2x12

8

13,4

КЛ.00.000-03

500

570

535

510

536

287

7x14

7x14

2x16

16

17,5

КЛ.00.000-04

630

700

665

642

660

357

10x16

10x16

2x20

16

24,1

КЛ.00.000-05

800

870

835

815

840

332

10x16

10x16

2x24

16

34

КЛ.00.000-06

1000

1070

1035

1015

1045

392

10x16

10x16

2x28

16

44

КЛ.00.000-07

1250

1320

1285

1263

1295

497

10x16

10x16

32x2

16

63