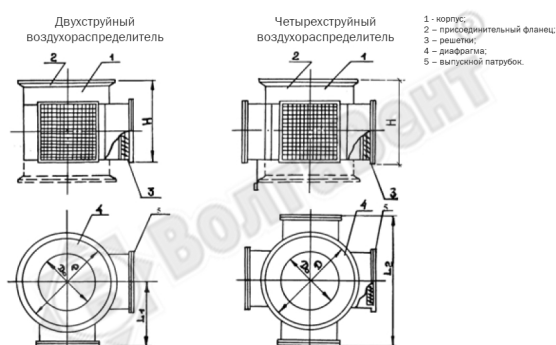


Воздухораспределители НРВ (для направленного распределения воздуха)



Воздухораспределители типа НРВ предназначены для подачи приточного воздуха в рабочую зону. Высота установки воздухораспределителя над полом до 4м, считая от оси решетки. Воздухораспределитель представляет патрубок с торцевой заглушкой и врезками (патрубками) для установки воздухораспределительных решеток. По числу врезанных патрубков НРВ изготавливаются четырехструйными и двухструйными. Подача воздуха в воздухораспределитель может осуществляться как снизу, так и сверху. Двухструйные воздухораспределители используются при раздаче воздуха от стен, четырехструйные – от колон.



Основные характеристики

Обозначение

Расход воздуха L , м³ /час

Площадь живого сечения S₀ , м²

Коэффициент местного сопротивления[^]

НРВ-2

2200-4300

0,056x2

3

НРВ-4

7300-14500

0,168x2

НРВ-6

18200-26100

0,336x2

НРВ-8

4400-8600

0,056x4

НРВ-10

14400-29000

0,168x4

НРВ-12

36400-52200

0,336x4

Обозначение и основные параметры

Обозначение воздухораспределителя

Количество выпускных патрубков

Размеры, мм

Масса, кг

С верхним присоединением

С нижним присоединением

Д

ДО

L1

L2

Н

НРВ 1В

НРВ 1Н

2

280

170

281

—

300

11,7

НРВ 2В

НРВ 2Н

355

215

336

—

478

15,23

НРВ 3В

НРВ 3Н

630

380

506

—

478

26,95

НРВ 4В

НРВ 4Н

710

450

536

—

678

52,8

НРВ 5В

НРВ 5Н

900

540

786

—

685

88,0

НРВ 6В

НРВ 6Н

1250

750

1006

—

689

126

НРВ 7В

НРВ 7Н

4

400

240

—

682

278

20

НРВ 8В

НРВ 8Н

500

300

—

812

478

27,9

НРВ 9В

НРВ 9Н

710

425

—

1072

478

57,9

НРВ10В

НРВ10Н

1000

600

—

1372

685

93

НРВ11В

НРВ11Н

1250

750

—

1922

689

154,3

НРВ12В

НРВ12В

1400

840

—

2172

689

209,4