

## Вентилятор радиальный пылевой ВР-100-45



### Общие сведения

- Пылевые вентиляторы среднего давления
- Одностороннего всасывания
- Корпус спиральный неповоротный
- Радиальные лопатки
- Количество лопаток – 8
- Направление вращения – правое и левое

## **Назначение**

- Замена вентиляторов ВЦП7-40, ВЦП5-45, ВЦП6-45
- Удаление древесных стружек и опилок
- Отсос металлической пыли от станков
- Системы пневмотранспорта зерна и при производстве круп
- Удаление пыли и шлаков при сварочном производстве
- Системы отбора запыленного воздуха при производстве цемента и железобетонных конструкций
- Другие производственные и санитарно-технические цели

## **Варианты изготовления ТУ 4861-001-37076015-2012**

- Пылевые из углеродистой стали

- Пылевые коррозионностойкие из нержавеющей стали (К)

### **Условия эксплуатации**

Температура окружающей среды от минус 40 °С до плюс 40 °С. Умеренный климат; 2-я или 3-я категории размещения. При обеспечении защиты двигателей от атмосферных воздействий допускается использование вентиляторов в условиях умеренного климата 1-й категории размещения. При эксплуатации вентилятора в помещении допускается использование двигателя 3-й категории. Размеры частиц не более 2 мм. Содержание пыли и других твердых примесей в перемещаемых средах не более 1 кг/м

3

.

### **Технические характеристики**

Типоразмер

вентилятора

Конструктивное

исполнение

Двигатель

Частота

вращения

рабочего

колеса,

об/мин

Параметры в рабочей зоне

Масса, не более, кг

Вибро

то

изоля-

ры

Типораз-

мер

Мощ ность,

кВт

Производительность, тыс м

Полное

давление,

Па

Тип

Количество

ВР 100-45-5-02 ВР 100-45-5К

5

АИР112М4

5,5

1810

2,7-6,2

1600-1220

354

Д042

5

АИР112М4

5,5

2030

3,0-5,2

2000-1840

356

Д042

5

АНР132S4

7,5

2030

3,0-7,3

2000-1600

376

Д042

5

AMP132S4

7,5

2285

3,4-5,8

2550-2350

377

Д042

5



АИР132М4

11

2285

3,4-8,0

2550-2000

403

Д042

5

АИР132М4

11

2575

3,7-7,2

3250-2700

414

Д042

5

АИР16084

15

2575

3,7-9,0

3250-2450

469

Д042

5

ВР 100-45-6,3-02 ВР 100-45- 6,3К

5

АИР132М4

11

1615

6,3-10,5

2100-1800

480

Д042

6

АНР160S4

15

1810

7,0-11,0

2600-2300

531

Д042

6

АИР160М4

18,5

1810

7,0-13,5

2600-2100

546

Д042

6

АИР160М4

18,5

2040

8,0-10,4

3300-3100

573

Д042

6

АИР18084

22

2040

8,0-13,2

3300-2900

557

Д042

6

ВР 100-45-8-01 ВР 100-45-8К

5

АИР160М4

18,5

1450

8,0-16,0

2600-2200

703

Д043

5

АНР180S4

22

1450

8,0-19,0

2600-1950

721

Д043

5

АНР180S4

22

1615

8,7-14,0

3200-2900

729

Д043



5

АИР180М4

30

1615

8,7-22,0

3200-2450

749

Д043

5

АИР180М4

30

1810

10,0-15,5

4000-3600

749

Д043

5

АИР200М4

37

1615

8,7-22,5

3200-2350

830

Д043

6

АИР200М4

37

1810

10,0-20,0

4000-3400

832

Д043

6

АНР200L4

45

1810

10,0-25,0

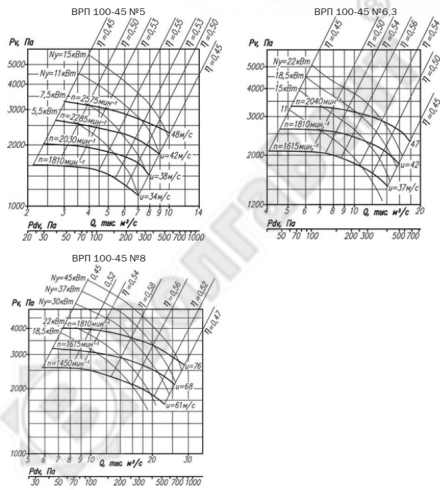
4000-2900

872

Д043

6

## Аэродинамические характеристики

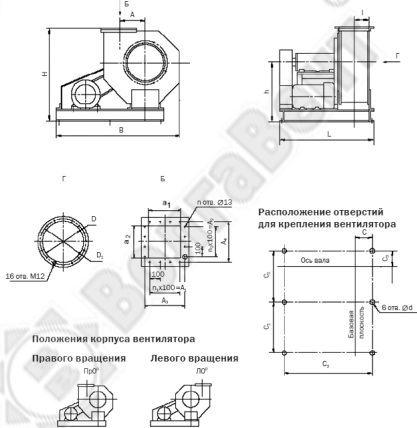


## Аэродинамические характеристики

Lpl

100-45-6,3-02  
100-45-8-01

## Габаритно-присоединительные размеры



## Вентилятор

Вентилятор радиальный пылевой ВР-100-45-6,3-02 и ВР-100-45-8-01 предназначены для транспортировки пыли в системах пылеудаления без