

Вентилятор осевой ВО-14-320



Вентиляторы осевые низкого давления ВО 06-300 предназначены для перемещения неагрессивных газозвудушных смесей с температурой до 50°С, с содержанием пыли и других твердых примесей не более 10 мг/м³ при отсутствии липких веществ и волокнистых материалов.

Вентиляторы осевые низкого давления ВО 06-300В (взрывозащищенные из разнородных металлов) предназначены для перемещения газопарозвудушных взрывоопасных смесей IIA, IIB категорий, не вызывающих ускоренной коррозии (скорость коррозии не выше 0,1 мм в год) с содержанием пыли и

других твердых примесей не более 0,01 г/м

3 при отсутствии взрывчатых и липких веществ и волокнистых материалов.

Вентиляторы ВО 06-300В не применимы для перемещения газопылевоздушных смесей от технологических установок, в которых взрывоопасные вещества нагреваются выше температуры их самовоспламенения или находятся под избыточным давлением.

Область применения: системы вентиляции нефтегазоперерабатывающих, холодильных и сварочных установок, комплектация градирен, сушильных шкафов, охладителей, приточных и окрасочных камер, вентиляция промышленных объектов, гаражей, погребов, туннелей, СТО и т. д.

Общие сведения

- Низкого давления

- Количество лопаток – 3 (ВО-14-320-4)

4 (ВО-14-320-5)

5 (ВО-14-320-6,3)

3 (ВО-14-320-8)

4 (ВО-14-320-10)

- Конструктивное исполнение 1 и 2 (по направлению потока)

- №№ 4; 5 и 6,3 могут быть с коллектором или без

- №№ 8 - 10 могут поставляться с виброоснованием.

Назначение

- Замена вентиляторов ВО-06-300, ВО-12-330, ВО-13-284
- Системы вентиляции и воздушного отопления производственных, общественных и жилых зданий
- Сельскохозяйственное производство
- Другие санитарно-технические и производственные цели

Варианты изготовления ТУ 4861-001-37076015-2012

- Общего назначения из углеродистой стали
- Взрывозащищенные из разнородных металлов

Технические характеристики

Общего назначения из оцинкованной или углеродистой стали

№

вент.

Электродвигатель

Параметры в раб. зоне

Масса,

кг

Виброизоляция-

торы

Типоразмер

Мощность,

кВт

Частота

вращения,

мин⁻¹

Производительность, 10 м³ /ч

Полное

давление,

Па

Тип

Кол-

во

3,15

АИР56В4

0,18

1500

2,0-2,8

50-10

11,5

-

-

4

АИР56В4

0,18

1320

2,3-3,7

90-53

19,8

-

-

5

АИР63В4

0,37

1320

4,6-6,5

145-75

26,5

6,3

АИР71А6

0,37

915

7,0-9,9

95-65

45,0

АИР80А4

1,1

1395

10,4-15,5

230-150

48,0

8

АИР100Б4

3,0

1410

21,0-27,7

320-200

88

ДО39

4

10

АИР112МА6

3,0

950

25,3-37,0

220-140

130

Д040

Взрывозащищенные из разнородных материалов (В)

Обозначение

Конструк-тивное ис-полнение

Двигатель

Частота

вращения

рабочего

колеса,

мин -1

Параметры в рабочей зоне

Масса вен-тилятора не более, кг

Обозначение

Мощ-

ность,

кВт

Производительность, часы. м

Полное

давление,

Па

ВО-14-320-4В1

1, 2

АИМ63А4

0,25

1320

2,3-3,7

90-53

30

ВО-14-320-5В1

1, 2

АИМ63В4

0,37

1320

4,6-6,5

145-75

34,5

ВО-14-320-

6,3В1

1, 2

АИМ71А6

0,37

915

7,0-9,9

95-65

47,3

АИМ80А4

1,1

1395

10,4-15,5

230-150

55,1

ВО-14-320-8В1

1, 2

АИМ100Б4

3

1410

21,0-27,7

320-200

122

ВО-14-320-

10В1

1, 2

АИМ112МА6

3

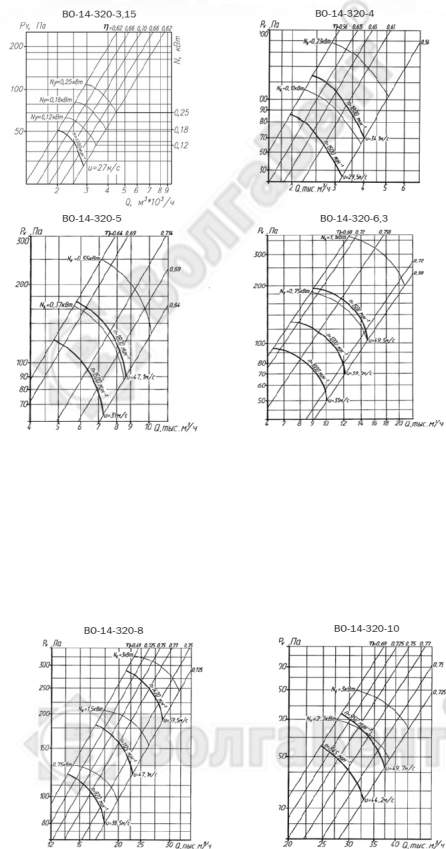
950

25,3-37,0

220-140

167

Аэродинамические характеристики



Акустические характеристики

№

ВЕН.

n, мин¹

Значение

Lpl

Lpa, дБА

125

250

500

1000

2000

4000

8000

4

1320

70

67

72

71

68

62

54

75

5

1320

80

72

78

76

73

67

59

81

6,3

915

68

73

74

78

73

67

61

80

1395

77

79

83

86

82

76

70

90

8

1410

88

91

92

89

85

79

71

93

10

950

100

98

99

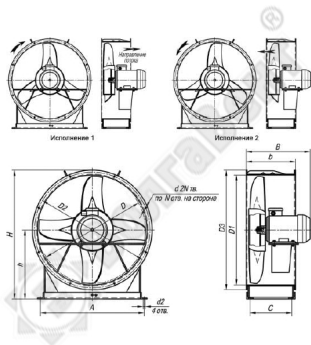
97

92

86

78

101



Габаритные размеры вентиляторов типа ВО 14-320

№ вентилятора

D

D1

D2

D3

d

d2

A

Bmax

b

C

H

h

N

3,15

315

320

350

370

8

12

270

347

213

95

437

240

8

4

400

405

430

455

10

12

350

416

260

120

510

270

8

5

500

510

535

560

10

12

450

406

260

155

628

335

8

6,3

630

640

660

690

10

12

550

446

300

200

763

400

8

8

800

820

850

880

10

14

750

508

350

265

979

515

8

10

1000

1005

1040

1096

14

14

900

643

500

330

1208

650

16